

# 不動産物件案内書

所在地	酒田市相生町一丁目10-7	取引態様	仲介	種別	土地	価格	4,800,000	円(坪単価	-	円)
-----	---------------	------	----	----	----	----	-----------	-------	---	----

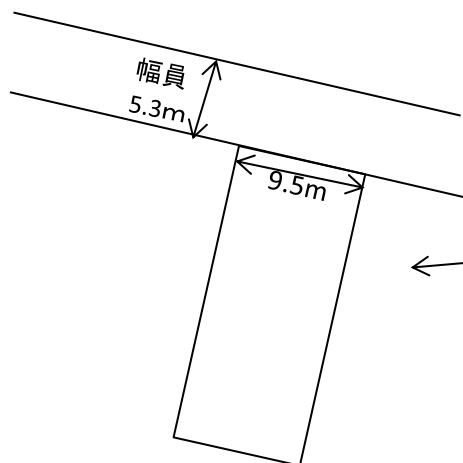
土地	面積	公簿	241.98 m <sup>2</sup> ( 73.19 坪)
	地目	宅地	
	道路	北側 5.3m	
	現況	更地	

設備	水道	公営
	ガス	都市ガス
	下水	下水道

公法規制	用途地域	第1種住居地域
	建ぺい率	60 %
	容積率	200 %
	その他	準防火地域

備考	引渡時期:即時
	仲介手数料: 220,320 円
	◎酒田駅まで約587m
	◎相生町バス停約170m
	◎浜田小(638m)      ◎二中(1.6km)

## 中心市街地に近くて便利な住宅街



## 主要幹線道路までアクセス良好

東北地区不動産公正取引協議会加盟 山形県宅地建物取引業協会会員 山形県知事(10)第1079号



# 株式会社 栄地建

〒998-0861 山形県酒田市富士見町三丁目2-1

TEL 0234-26-2839

FAX 0234-26-2365

http://www.sakaechiken.com

E-mail: k-sakae1@beige.plala.or.jp

